

番号 01545

登録識別情報等通知書

自動車登録番号		登録年月日	初度登録年月	車台番号						
群馬 100 ゆ		平成 27年 9月 28日	昭和 62年 3月	東 [41] 42266東						
車名		型式		原動機の型式						
トレールモービル		[197]	P336SD							
所有者の氏名又は名称	上陽自動車 株式会社									
所有者の住所	群馬県佐波郡玉村町上福島1235-2									
自動車の種別	用途	自家用・事業用の別	車体の形状		乗車定員	最大積載量	車両重量	車両総重量		
普通	貨物	自家用	セミトレーラ		[034]	11500 kg	13310 kg	24810 kg		
総排気量又は定格出力	燃料の種別	型式指定番号	類別区分番号	長さ	幅	高さ	前前軸重	前後軸重	後前軸重	後後軸重
				1120 cm	249 cm	152 cm	- kg	2340 kg	2330 kg	2330 kg
有効期間の満了する日	平成 27年 7月 9日									
備考	<p>[群馬]、一時抹消登録 自動車重量税 非課税 *けん引車*三菱 P-FV415HR, P-FV415JR, W-FV415JR, KC-FV514HR, 日野 P-SS711AA, KS-SS1EKJA, 三菱 KL-FV50LHR, *第五輪荷重*1.0, 710kg以上のものとする [その他検査事項] (1) 被けん引車はスタンション型とする。 [シリアル番号] P336SD008 [車台番号打刻位置] [137] フレーム側面前方(左側) 以下余白</p>									

40105

登録識別情報

平成 27年 9月 28日

群馬運輸支局長

裏面もご覧下さい。

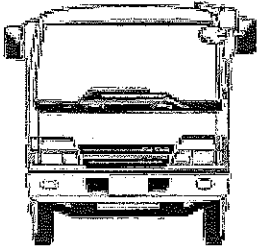
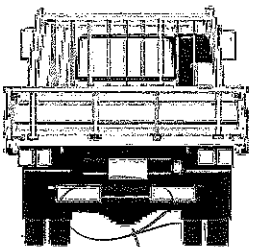
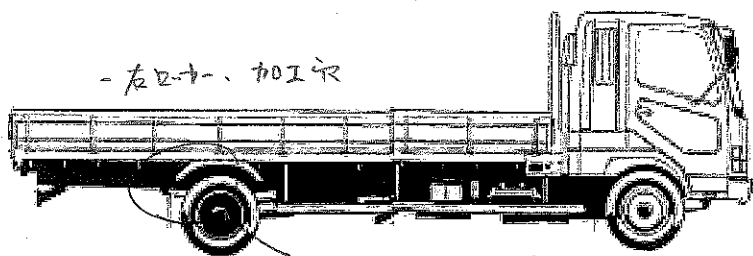
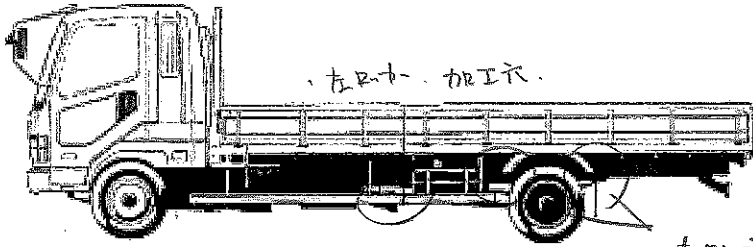
1. 本通知書は、再発行できませんので大切に保管して下さい。
(新規登録、輸出の届出等の際に必要なになります。)
2. 本通知書の自動車を譲渡するときは、本通知書を譲受人に譲渡して下さい。

	車名	年式	型式・車体番号	架装形状
	トク	S62.3	- P336SD - 東[41]42266棟	セミトレーラー

前使用者	車検有効期限	走行距離(km)	積載量	荷台寸法(mm)			上陽自動車(株)
○ 自家用 営業用 レンタカ 不明	切れ 抹消	— km タコグラフ年月 —	11,500kg	L 11,070	W 2,470	H —	
	H27.7.9						

エンジン状態	A B C D E AC	良 不良 無	ブレーキ A	— 馬力	R券	預託金	円
--------	---	-------------------	--------	------	----	-----	---

ミッション・デフ(異音、油漏れ等)	—	T/M	— 速	キャブ内部	備考
フレーム関係(亀裂、曲り、錆、車体番号等の確認)	フル、サ、ケ、ア	車体番号		汚れ 少 中 多	
上物メーカー名	KAKUWA SEIKI (カクワ セイキ)			シート破れ 有 無	
年式、型式及状態	元スワップ運搬車			クロス張り 有 無	
その他	・埋込鉄環 x 9対 ・ステンレス x 23対 ・床穴 x 7				

外装状態 <table border="1"> <tr> <th colspan="3">Fガラス状態</th> </tr> <tr> <td>要交換</td> <td>良好</td> <td>飛石有</td> </tr> <tr> <td>記録簿</td> <td>有</td> <td>無</td> </tr> <tr> <td>PMマフラ</td> <td>有</td> <td>無</td> </tr> <tr> <td>証明書</td> <td>有</td> <td>無</td> </tr> <tr> <td>S・リミッタ</td> <td>有</td> <td>無</td> </tr> <tr> <td>証明書</td> <td>有</td> <td>無</td> </tr> </table>	Fガラス状態			要交換	良好	飛石有	記録簿	有	無	PMマフラ	有	無	証明書	有	無	S・リミッタ	有	無	証明書	有	無	 	 	タイヤ状態 上、中、下、×、欠、で記載 <table border="1"> <tr> <td colspan="2">前</td> <td colspan="2"></td> </tr> <tr> <td>1</td> <td>0</td> <td>0</td> <td>2</td> </tr> <tr> <td>0*</td> <td>0*</td> <td>9</td> <td>2</td> </tr> <tr> <td>0</td> <td>2</td> <td>2</td> <td>2</td> </tr> </table> 手欠スペア 0 長 サイズF 11R22.5 14PR サイズR (11R22.5 14PR) ALL. スノータイヤ *スノータイヤは表記する	前				1	0	0	2	0*	0*	9	2	0	2	2	2
	Fガラス状態																																							
	要交換	良好	飛石有																																					
	記録簿	有	無																																					
	PMマフラ	有	無																																					
証明書	有	無																																						
S・リミッタ	有	無																																						
証明書	有	無																																						
前																																								
1	0	0	2																																					
0*	0*	9	2																																					
0	2	2	2																																					

・R10パー、曲り
 ・反射板、サ、曲り

- 左ロー、加工

・右フロント、曲り

・左ロー、加工

・右フロント、曲り

・右フロント、曲り